

This Question Paper contains 4 Printed Pages.

19T(A)

GENERAL SCIENCE, Paper - I

(Telugu version)

Parts A and B

Time : 2 Hours 45 min.]

[Maximum Marks : 40

సూచనలు :

1. ఈ ప్రశ్నపత్రంలో పార్టు-A, పార్టు-B విభాగాలుంటాయి.
2. పార్టు-A మూడు సెక్షన్లుగా ఉంటుంది. పార్టు-A కు సమాధాన పత్రంలోను మరియు పార్టు-B కు ప్రశ్నపత్రంలోనే సమాధానాలు వ్రాయాలి.
3. అన్ని ప్రశ్నలకు సమాధానాలు వ్రాయాలి. వ్యాసరూప ప్రశ్నలకు మాత్రమే అంతర్గత ఎంపిక (Internal choice) ఉంటుంది.
4. మొదటి 15 ని॥ ప్రశ్నపత్రం చదవడానికి, మిగిలిన 2.30 ని॥ సమాధానములు రాయడానికి కేటాయించాలి.

Part - A

Time : 2 Hours

Marks : 30

సూచనలు :

- (i) పార్టు-A లో మూడు సెక్షన్లు I, II, III ఉండును.
- (ii) అన్ని ప్రశ్నలకు సమాధానాలు రాయాలి.
- (iii) సెక్షన్ - III లో ఎంపిక మొత్తంగా ఉండదు. ప్రతి ప్రశ్నకు సెక్షన్ - III లో అంతర్గత ఎంపిక మాత్రమే ఉంటుంది.

సెక్షన్ - I

4×1=4

సూచనలు :

- (i) అన్ని ప్రశ్నలకు సమాధానాలు వ్రాయండి.
- (ii) క్రింది ప్రశ్నలకు 1 లేదా 2 వాక్యాలలో సమాధానాలు వ్రాయండి.
- (iii) ప్రతి ప్రశ్నకు 1 మార్కు.

1. ఇసుము తుప్పు పడుతుంది, కానీ బంగారం తుప్పు పట్టదు. ఎందుకు?

19T(A)

V

2. ఫెర్మాట్ సూత్రాన్ని తెలపండి.
3. మిథ్యా ప్రతిబింబాన్ని కెమెరాతో ఫోటో తీయగలమా?
4. ఈ క్రింది ప్రమేయ సమూహాల పేర్లు వ్రాయండి.
(a) - COOR (b) - OH

సెక్షన్ - II

5×2=10

నూచనలు :

- (i) అన్ని ప్రశ్నలకు సమాధానాలు వ్రాయండి.
 - (ii) ప్రతి ప్రశ్నకు 4 లేదా 5 వాక్యాలలో సమాధానాలు వ్రాయండి.
 - (iii) ప్రతి ప్రశ్నకు 2 మార్కులు.
5. నీ స్నేహితునికి వాహనాలలో “రియర్ వ్యూ మిర్రర్” గా పుటాకార దర్పణం వాడతారా? కుంభాకార దర్పణం వాడతారా? అనే సందేహం కలిగింది. అతని సందేహాన్ని నివృత్తి చేయుటకు నీవు అతనిని ఏయే ప్రశ్నలు అడుగుతావు?
 6. 20 సెం.మీ. నాభ్యంతరం గల కేంద్రీకరణ కటకం ముందు 60 సెం.మీ. దూరంలో వస్తువు ఉంటే ప్రతిబింబం ఎక్కడ ఏర్పడుతుంది? ప్రతిబింబ లక్షణాలు తెలపండి.
 7. ఆకాశం నీలి రంగులో కనబడుటకు కారణం ఏమిటి? ఈ విషయంలో వాతావరణంలోని అణువుల పాత్రను మీరెలా అభినందిస్తారు?
 8. ఒక ఆర్చిటాల్లో 2 ఎలక్ట్రాన్లు మాత్రమే ఉండగలవు అని తెలిపే నియమం పేరు తెలిపి, వివరించండి.
 9. జడవాయువుల ప్రత్యేక ప్రవృత్తిని మీరు ఎలా అభినందిస్తారు?

నూచనలు :

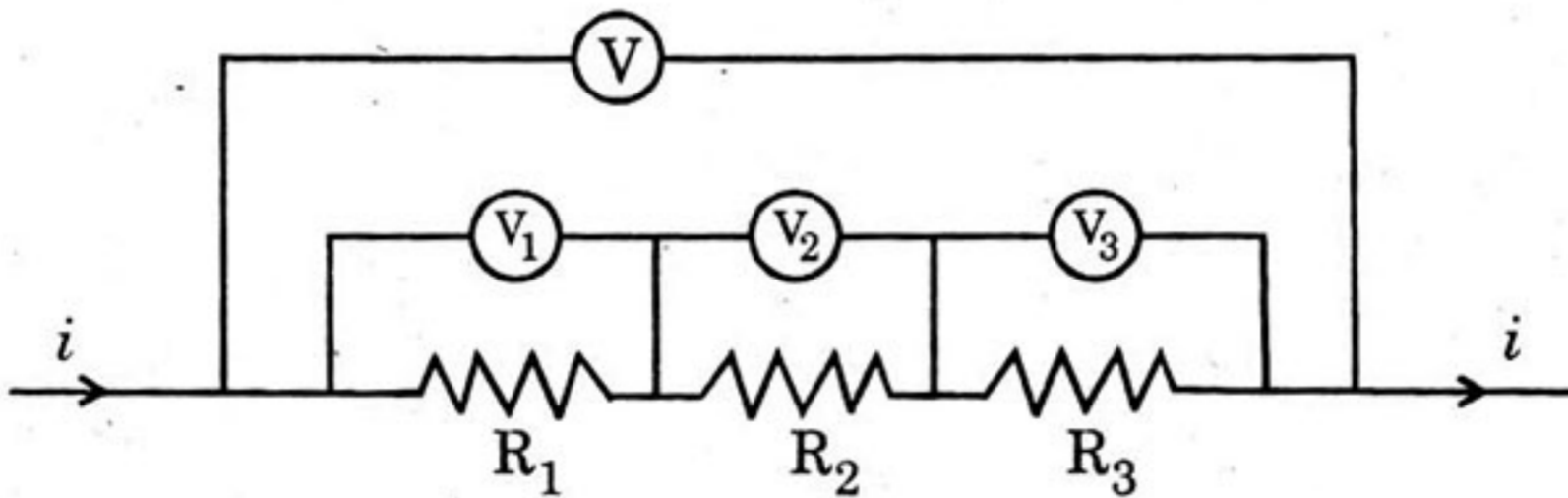
- అన్ని ప్రశ్నలకు సమాధానాలు వ్రాయండి.
- ప్రతి ప్రశ్నకు 8 లేదా 10 వాక్యాలలో సమాధానాలు వ్రాయండి.
- ప్రతి ప్రశ్నకు అంతర్గత ఎంపిక ఉంటుంది. ప్రతి ప్రశ్నలోనూ ఒకటి ఎంపిక చేసుకొని సమాధానం వ్రాయండి.
- ప్రతి ప్రశ్నకు 4 మార్కులు.

10. పట్టికను పరిశీలించి దిగువ ప్రశ్నలకు సమాధానాలు వ్రాయుము.

పదార్థం	విశిష్టోష్ణం cal/g°C
సీసం	0.031
అల్యూమినియం	0.21
రాగి	0.095
నీరు	1.00
ఇనుము	0.115

- విశిష్టోష్ణం యొక్క SI ప్రమాణాలు వ్రాయండి.
- విశిష్టోష్ణం విలువలు ఆధారంగా ఇచ్చిన పదార్థాలను ఆరోహణా క్రమంలో అమర్చండి.
- ఒకే పరిమాణం గల ఉష్ణం అందిస్తే వీటిలో ఏది త్వరగా వేడెక్కుతుంది?
- 1 kg ఇనుము ఉష్ణోగ్రతను 10°C పెంచడానికి కావలసిన ఉష్ణం ఎంతో లెక్కించండి.

(లేదా)



పై పటాన్ని గమనించి సమాధానములు వ్రాయండి.

- పై నిరోధాలన్నీ సమాంతర సంధానంలో ఉన్నాయా లేక శ్రేణిలో ఉన్నాయా?
- ఇచ్చిన మూడు నిరోధాల ఫలిత తుల్య నిరోధం ఎంత?
- ఈ వ్యవస్థలో ఏ భౌతిక రాశి స్థిరం?
- $R_1 = 2 \Omega$, $R_2 = 3 \Omega$, $R_3 = 4 \Omega$ అయితే ఫలిత తుల్య నిరోధం ఎంతో కనుగొనండి.

11. వాషింగ్ సోడా, బేకింగ్ సోడా రసాయన ఫార్ములాలు వ్రాసి, వాటి ఉపయోగాలు తెలపండి.

(లేదా)

వేలన్సీ బంధ సిద్ధాంతాన్ని ఎవరు ప్రతిపాదించారు? ఈ సిద్ధాంత ఆధారంగా N_2 అణువు ఏర్పడు విధానం వివరించండి.

12. పతన కోణానికి, వక్రీభవన కోణానికి మధ్య గల సంబంధాన్ని ఒక ప్రయోగంతో వివరించుము.

(లేదా)

ఈ క్రింది రసాయనిక చర్యలకు ఒక్కొక్క కృత్యం వ్రాయండి.

(A) కాంతి రసాయనిక చర్య

(B) రసాయన స్థానభ్రంశ చర్య

13. విద్యుత్ శక్తిని యాంత్రిక శక్తిగా మార్చు పరికరం ఏది? దాని పటం గీచి, భాగాలు గుర్తించండి.

(లేదా)

కొలిమి అంటే ఏమిటి? రివర్సరేటర్ కొలిమి పటం గీచి, భాగాలు గుర్తించండి.

This Question Paper contains 4 Printed Pages.

19T(B)

GENERAL SCIENCE, Paper - I

(Telugu version)

Parts A and B

Time : 2 Hours 45 min.]

[Maximum Marks : 40

గమనిక : ఈ క్రింది ప్రశ్నలకు సమాధానములను ఎదురుగా గల ఖాళీలలో వ్రాసి Part-B ప్రశ్న పత్రాన్ని Part-A జవాబు పత్రానికి జతచేయుము.

Part - B

Time : 30 minutes

Marks : 10

సూచనలు :

1. పార్టు-B నందలి అన్ని ప్రశ్నలకు సమాధానములు వ్రాయండి.
2. ప్రతి ప్రశ్నకు సంబంధించిన జవాబును సూచించు ఆంగ్ల అక్షరమును ప్రక్కన ఇచ్చిన బ్రాకెట్లలో వ్రాయండి.
3. కొట్టివేతలు, దిద్దుబాట్లకు మార్కులు ఇవ్వబడవు.
4. అన్ని ప్రశ్నలకు మార్కులు సమానము.

సెక్షన్ - IV

సూచనలు: (i) అన్ని ప్రశ్నలకు సమాధానాలు రాయాలి.

(ii) ప్రతి ప్రశ్నకు 1/2 మార్కు.

20×1/2=10

14. ఉష్ణానికి S.I. ప్రమాణాలు

[]

(A) కెలోరి

(B) జౌల్

(C) కెలోరి/గ్రా °C

(D) జౌల్/కి.గ్రా.-కెల్విన్

15. $x \text{ KClO}_3 \rightarrow y \text{ KCl} + z \text{ O}_2$ సమీకరణంలో x, y, z విలువలు వరుసగా

[]

(A) 1, 2, 3

(B) 3, 3, 2

(C) 2, 2, 3

(D) 2, 2, 2

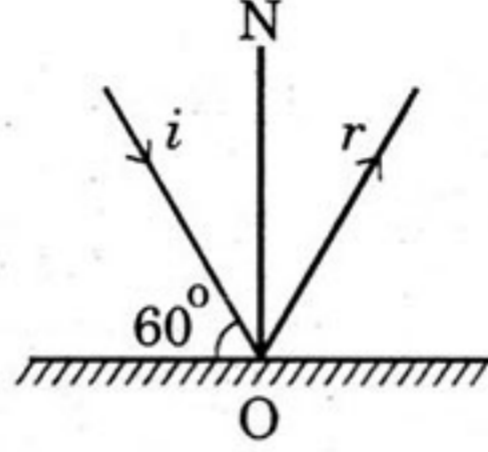
19T(B)

V

16. కాపర్ సల్ఫేట్ ద్రావణంలో ముంచిన ఇనుపమేకు గోధుమ రంగులోకి మారి నీలిరంగు కాపర్ సల్ఫేట్ ద్రావణం రంగు కోల్పోవును. ఇది ఎటువంటి రసాయన చర్య? []
- (A) రసాయన సంయోగం (B) రసాయన వియోగం
(C) రసాయన ద్వంద్వ వియోగం (D) రసాయన స్థానభ్రంశం

17. ప్రకృతపటం నుండి $\angle i$, $\angle r$ విలువలు కనుగొనుము. []

- (A) $\angle i = 60^\circ$, $\angle r = 60^\circ$
(B) $\angle i = 60^\circ$, $\angle r = 30^\circ$
(C) $\angle i = 30^\circ$, $\angle r = 60^\circ$
(D) $\angle i = 30^\circ$, $\angle r = 30^\circ$



18. క్షార ద్రావణాలలో మిశ్రైట్ ఆరెంజ్ సూచిక రంగు []
- (A) పసుపు (B) ఆరెంజ్
(C) ఎరుపు (D) నీలం

19. స్నెల్ నియమాన్ని తెలుపు సమీకరణం []

- (A) $n_1 \sin i = \frac{n_2}{\sin r}$ (B) $\frac{n_1}{n_2} = \frac{\sin i}{\sin r}$
(C) $\frac{n_2}{n_1} = \frac{\sin i}{\sin r}$ (D) $\frac{n_1}{\sin i} = n_2 \sin r$

20. కుంభాకార కటకం యొక్క ప్రధానాక్షంపై వస్తువు ఎక్కడ ఉంచితే మిథ్యా ప్రతిబింబాన్ని ఏర్పరుస్తుంది? []

- (A) దృక్ కేంద్రము మరియు F ల మధ్య
(B) F వద్ద
(C) F, C ల మధ్య
(D) C వద్ద

21. ప్రవచనం P : ప్రాస్వద్యుష్టిని నివారించేందుకు ద్విపుటాకార కటకాన్ని వాడతారు. []
 ప్రవచనం Q : ద్విపుటాకార కటకం యొక్క f విలువ ధనాత్మకం.
 (A) P సరియైనది కాదు, Q సరియైనది.
 (B) P సరియైనది, Q సరియైనది కాదు.
 (C) P, Q లు రెండూ సరియైనవి.
 (D) P, Q లు రెండూ సరియైనవి కావు.
22. తెల్లని కాంతి 7 రంగులుగా విడిపోవడాన్ని ఏమంటారు? []
 (A) పరిక్షేపణం (B) పరావర్తనం
 (C) వక్రీభవనం (D) విక్షేపణం
23. $1s^2 2s^0 2p^2$ అనే ఎలక్ట్రాన్ విన్యాసంలో ఏ నియమం ఉల్లంఘించబడినది? []
 (A) ఆఫ్ బౌ నియమం (B) హుండ్ నియమం
 (C) పౌలీవర్తన నియమం (D) అష్టక నియమం
24. $n = 2$ అయిన దాని కోణీయ ద్రవ్యవేగ క్వాంటం సంఖ్య l విలువలు = []
 (A) 0, 1 (B) 0, 1, 2
 (C) 0 (D) 1, 2
25. గ్రూపులో పైనుండి క్రిందికి వెళ్ళే కొలదీ అయనీకరణ శక్తి విలువ []
 (A) పెరుగుతుంది. (B) తగ్గుతుంది.
 (C) మారదు. (D) చెప్పలేము.
26. HCl అణువులో ఉండే బంధం ఏది? []
 (A) అయానిక బంధం (B) ధృవ సమయోజనీయ బంధం
 (C) అధృవ సమయోజనీయ బంధం (D) ఏదీ కాదు
27. అమ్మోనియా అణువు ఆకృతి []
 (A) రేఖీయం (B) రేఖీయ త్రిభుజం
 (C) చతుర్ముఖీయం (D) త్రికోణీయ పిరమిడ్
28. 12V బ్యాటరీ 2A విద్యుత్ ప్రవాహాన్ని ఒక వలయంలో పంపుతుంది. అయితే ఆ వలయ ఫలిత నిరోధం ఎంత? []
 (A) 24Ω (B) 6Ω
 (C) 12Ω (D) 2Ω

29. A.C. జనరేటర్, D.C. జనరేటర్ మధ్య ప్రధానమైన తేడా ఏమిటి? []

- (A) కార్బన్ బ్రష్లు (B) అయస్కాంతాలు
(C) తీగచుట్ట (D) కమ్యుటేటర్

30. క్రింది పట్టికను గమనించండి. []

లోహము	ధాతువు
P	బాక్సైట్
పాదరసం	Q
R	హెమటైట్

P, Q, R స్థానాలలో ఉండవలసిన వాటిని గుర్తించండి.

- (A) అల్యూమినియం, సిన్నబార్, ఇనుము
(B) సోడియం, గెలీనా, మెగ్నీషియం
(C) సోడియం, సిన్నబార్, ఇనుము
(D) మెగ్నీషియం, గెలీనా, ఇనుము

31. ఎసిటిక్ ఆమ్లం, ఇథైల్ ఆల్కహాల్తో చర్య జరుపునపుడు దానికి గాఢ H_2SO_4 []

కలుపుతాం. ఈ ప్రక్రియను అంటారు.

- (A) సపోనిఫికేషన్ (B) ఎస్టరిఫికేషన్
(C) కాటినేషన్ (D) ఐసోమెరిజం

32. గ్రాఫైట్ మరియు వజ్రం రెండు []

- (A) సాదృశ్యకాలు (B) రూపాంతరాలు
(C) సమజాతాలు (D) లోహాలు

33. $CH_3-CH_2-CH_2-COOH$ పేరు []

- (A) ప్రొపనోయిక్ ఆమ్లం (B) ప్రొపనాల్డిహైడ్
(C) బ్యూటనోయిక్ ఆమ్లం (D) బ్యూటనాల్డిహైడ్